



# Guia De Construccion

Codigo Internacional del Concilio del Capitulo de Colorado

## Garaje Separado de Una Residencia Familiar

### Como debe utilizar esta guia

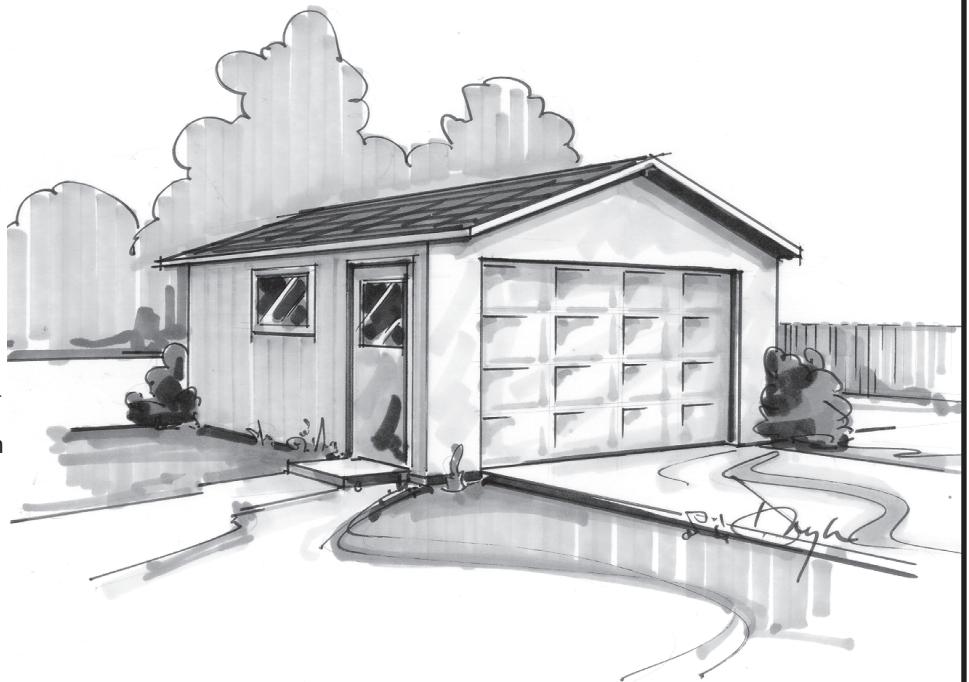
Provee dos juegos de planos dibujados a escala y llene lo siguiente (sugerencia: use papel cuadriculado con cuadritos de  $\frac{1}{4}$ ". Ejemplo:  $\frac{1}{4}$ " = 1') Consolte a su jurisdiccion para conacer los requisitos adicionales.

**1. Llene esta guia de construcción** llenando los espacios en blanco en pagina #2 y indique que detalles de construcción va a utilizar.

**2. Proporcione 2 planos de la parcela** ensenando las dimensiones de su proyecto o la adicion y la relacion con las estructuras o edificios existentes en la propiedad y la distancia a las líneas de propiedad existentes dibujadas a escala. Mire la pajina #3.

### 3. Llene una aplicación de permiso para construir

La mayoría de aplicaciones de permiso se procesan con poca dilatación. Los documentos entregados ayudaran a determinar si el proyecto es de agrado al codigo de seguridad de construcción, y las ordenanzas de zona y otras leyes aplicables.



El Codigo Internacional del Concilio del Capitulo de Colorado es una organización profesional buscando a promover la salud publica, seguridad y bienestar a la contruccion de un edificio. Apreciamos su opinion y sugerencias. Esta guía de construcción se puede encontrar en el Colorado Chapter International Code Council en:  
<http://www.coloradochaptericc.org>

Este folleto fue creado por el Colorado Chapter del International Code Council como una guía para cumplir con los requisitos 2018 International Residential Code. La intención no es abarcar todas las posibilidades. Asegúrese de chuequear con su Departamento de Building Safety para ver si hay requisitos adicionales.

# Garaje Separado de Una Residencia Familiar

## Instrucciones

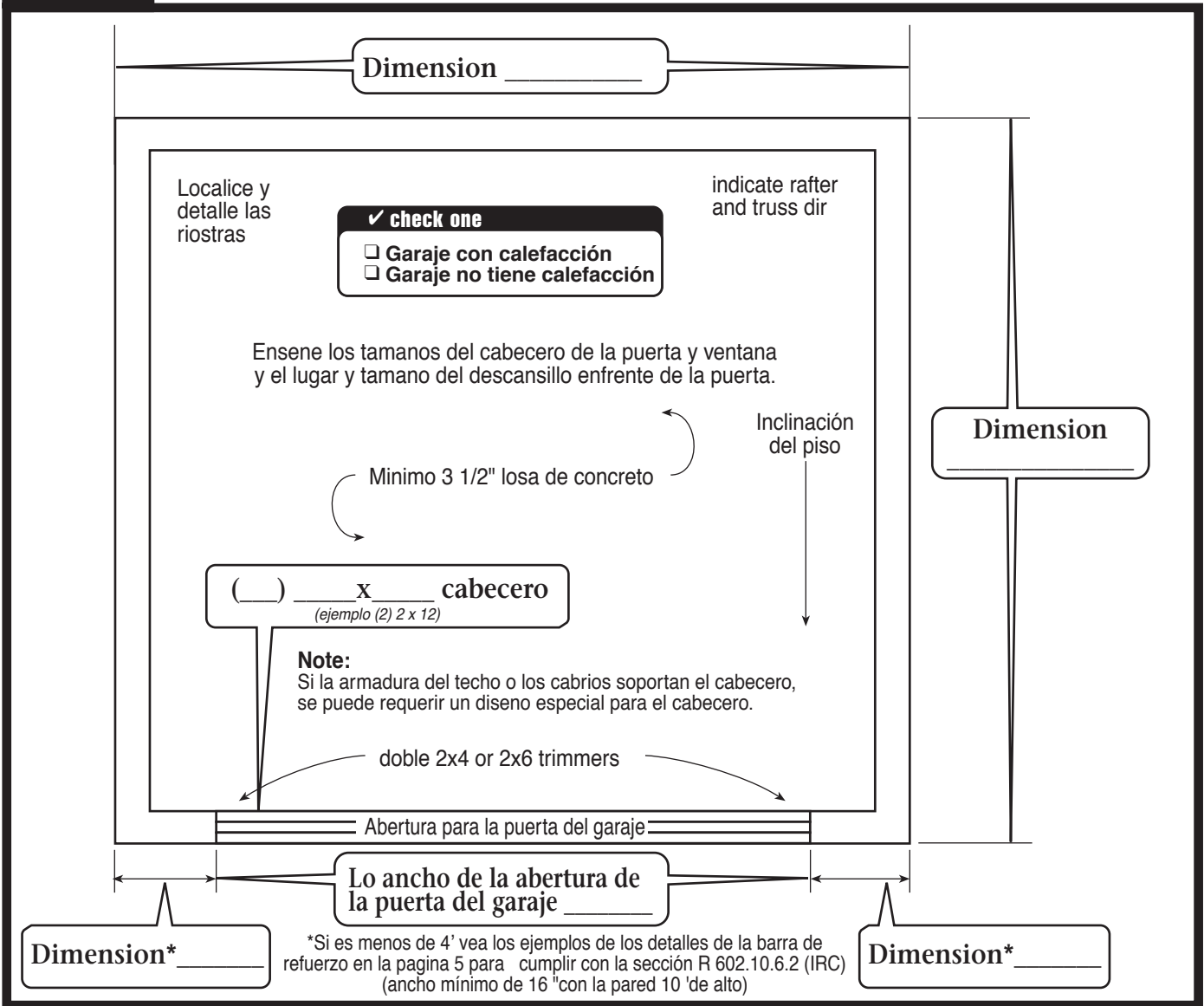
1. Llene los espacios en las paginas 2 y 4 con las dimensiones y materiales que se van a utilizar para construir la estructura. Por favor escriba legiblemente.

Dirección \_\_\_\_\_

2. Indique en las cajas de marcar en la pagina 4 cual detalle de la pagina 5 va a usar.

Nota: Garajes con calefacción requieren aislamiento en el techo, paredes y fundación.

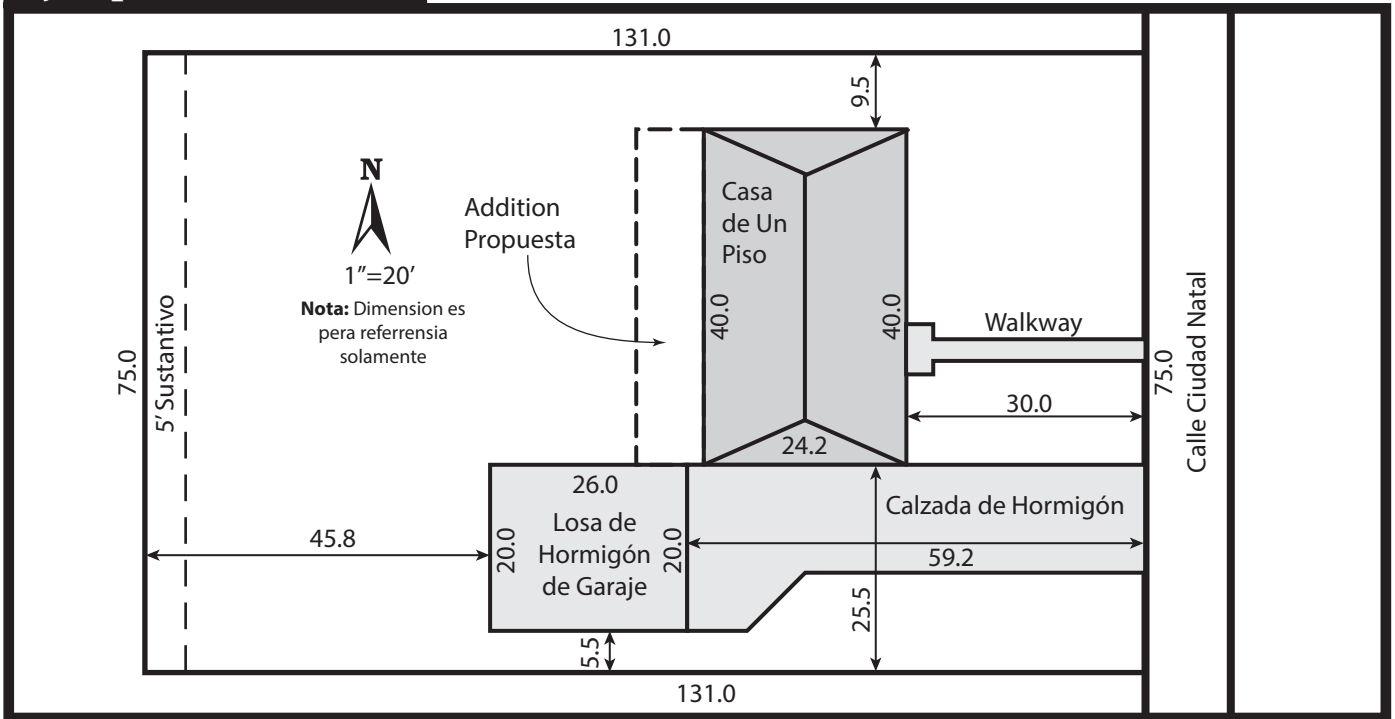
## Plano



Este folleto fue creado por el Colorado Chapter del International Code Council como una guía para cumplir con los requisitos 2018 International Residential Code. La intención no es abarcar todas las posibilidades. Asegúrese de chequear con su Departamento de Building Safety para ver si hay requisitos adicionales.

# Garaje Separado de Una Residencia Familiar

## Ejemplo Plan de Piso

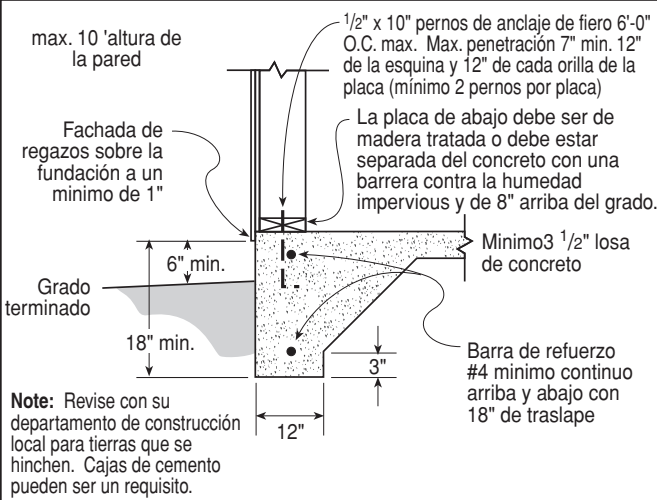


Este folleto fue creado por el Colorado Chapter del International Code Council como una guía para cumplir con los requisitos 2018 International Residential Code. La intención no es abarcar todas las posibilidades. Asegúrese de chequear con su Departamento de Building Safety para ver si hay requisitos adicionales.

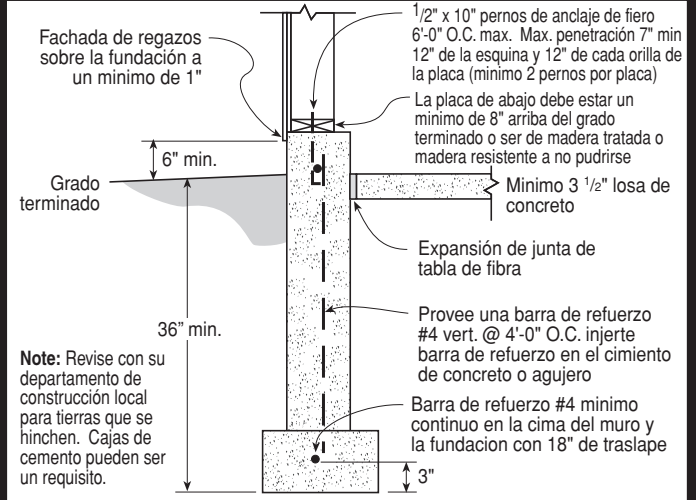


# Garaje Separado de Una Residencia Familiar

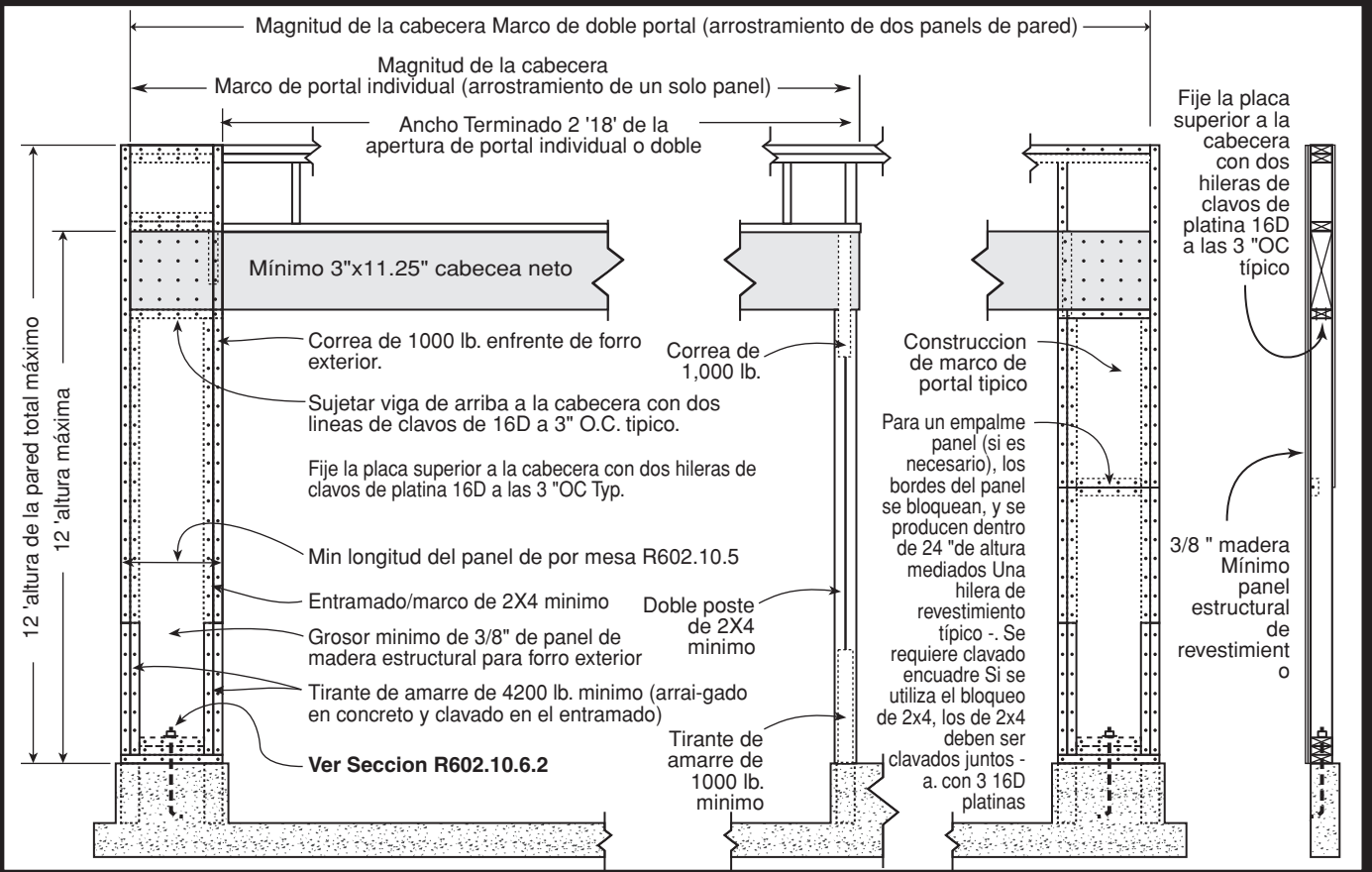
## Fundación Detalle A



## Fundación Detalle B



## Detalle De Arrostramiento De Pared de Panels Vea sección R602.10.6.2



Este folleto fue creado por el Colorado Chapter del International Code Council como una guía para cumplir con los requisitos 2018 International Residential Code. La intención no es abarcar todas las posibilidades. Asegúrese de chequear con su Departamento de Building Safety para ver si hay requisitos adicionales.